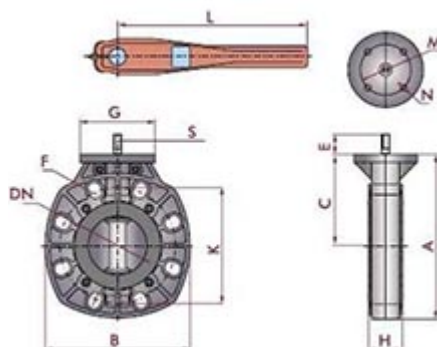




## // Vanne papillon - Joints EPDM - 0580



### DOMAINES D'APPLICATION

Vannes en PVC non plastifié pour les systèmes de canalisations d'eau sous pression à des températures inférieures ou égales à 45°C (à partir de 25°C, appliquer un coefficient de détimbrage) et leurs assemblages avec des composants en PVC-U ou en d'autres matériaux destinés aux conduites enterrées ou en aérien à l'extérieur ou à l'intérieur du bâtiment.

### DESCRIPTION

#### Matière

Corps : PVC-U  
Sièges en EPDM  
Axe en Acier Zingué  
Papillon en PVC-U  
Poignée en aluminium

#### Références nominatives

Conformes à la norme NF EN 1452-4

#### Mise en œuvre

Fiche d'installation

### TABLEAU DES DIMENSIONS

Référence	d	K	G	A	S	N	M	L	H	F	E	DN	C	B	nbre trous	Poids (kg)	PN à 20°C
05806375	63-75	125/145	104	192	10	9	70	228	48	18	27	65	110	165	4	4.10	10
058090	90	160/169	104	227	12	9	70	263	53	18	27	80	126	200	8	5.50	10
0580110	110	180/190	104	271	16	9	70	263	60	18	30	100	156	229	8	7.80	10
0580125140	125-140	190/210	104	297	20	9	70	350	66	18	30	125	172	250	8	10.60	10
0580160	160	240	104	327	20	9	70	350	72	22	30	150	185	285	8	12.70	6
0580200225	200-225	270/295	136	400	26	11	102	390	73	22	30	200	230	340	8	19.60	6
0580250	250	345/362	136	450	22	11	102	390	108	24	37	250	250	319	12	21.20	6
0580315	315	390	192	566	34	11	150	501	114	29	23	300	328	476	12	25.20	6
0580400	400	515	-	820	-	-	-	310	170	26	-	400	-	580	16	31.6	6