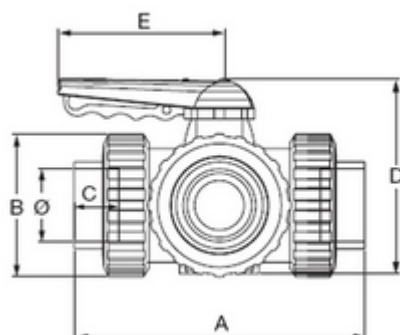




// Vanne 3 voies à coller type T - 1550T



DOMAINES D'APPLICATION

Vannes 3 voies en PVC non plastifié pour les systèmes de canalisations d'eau sous pression à des températures inférieures ou égales à 45°C (à partir de 25°C, appliquer un coefficient de détimbrage) et leurs assemblages avec des composants en PVC-U ou en d'autres matériaux destinés aux conduites enterrées ou en aérien à l'extérieur ou à l'intérieur du bâtiment.

DESCRIPTION

Matière

Corps : PVC-UH

Joints : EPDM

Siège de la sphère : PTFE / Vanne montée en T

Références nominatives

Conformes à la norme NF EN 1452-4

Mise en œuvre

Fiche d'installation

TABLEAU DES DIMENSIONS

Référence	Ø	DN	A	B	C	D	E	Poids (kg)	PN à 20°C
155032T	32	25	160	72	22	121	114	0.708	16
155040T	40	40	214	103	31	155	140	1.634	16
155050T	50	40	216	103	31	155	140	1.643	16
155063T	63	50	251	120	38	172	140	2.531	16
155075T	75	65	308	150	45	218	160	4.968	10
155090T	90	65	332	150	51	218	160	5.277	10