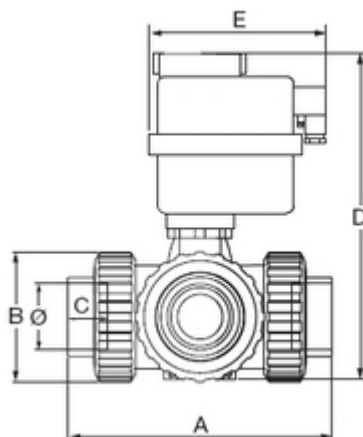




// Electro-vanne 3 voies 220V type T - 1580T



DOMAINES D'APPLICATION

Vanne 3 voies motorisée (220V) à coller en PVC non plastifié pour les systèmes de canalisations d'eau sous pression à des températures inférieures ou égales à 45°C (à partir de 25°C, appliquer un coefficient de détimbrage) et leurs assemblages avec des composants en PVC-U ou en d'autres matériaux destinés aux conduites enterrées ou en aérien à l'extérieur ou à l'intérieur du bâtiment.

DESCRIPTION

Matière

Corps : PVC-UH

Joints : EPDM

Siège de la sphère : PTFE / Vanne montée en T

Références nominatives

Conforme à la norme NF EN 1452-4

Mise en œuvre

Fiche d'installation

TABLEAU DES DIMENSIONS

Référence	Ø	DN	A	B	C	D	E	Poids (kg)	PN à 20°C
158032T	32	25	160	72	22	220	169	1.608	16
158040T	40	40	214	103	26	279	177	2.04	16
158050T	50	40	216	103	31	279	177	3.443	16
158063T	63	50	251	120	38	318	177	6.52	16
158075T	75	65	308	150	45	384	177	7.368	10
158090T	90	80	332	150	51	384	177	7.677	10