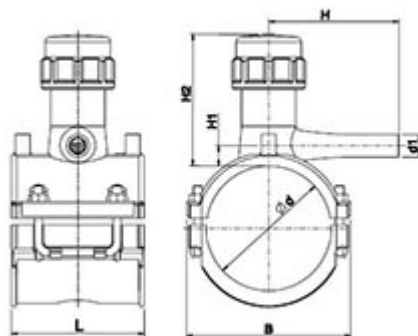




## // Kit de branchement D100 - 44614D\_



### DOMAINES D'APPLICATION

Raccords électrosoudables en polyéthylène (PE) pour les systèmes de canalisations destinées à la distribution de combustibles gazeux et à leurs assemblages avec des composants en PE et autres matières, destinés à être utilisés une pression maximale de service, MOP, jusques et y compris 10 bars et à une température de service de 20 °C, comme température de référence.

### DESCRIPTION

#### Matière

Corps : Polyéthylène noir PE 100

Couteau : Laiton

Joint : NBR

DTE : POM

DPB : voir constructeur

#### Références nominatives

NF EN 12201, NF EN 1555, NF 136 - Gaz

#### Mise en œuvre

Fiche d'installation

### TABLEAU DES DIMENSIONS

Référence	d x d1	L	B	H	H1	H2	PN à 20°C
46614040032D	40 x 32	100	66	121	11	94	4
46614063032D	63 x 32	118	100	99	12	90	4
46614110032D	110 x 32	118	148	127	16	114	4
46614125032D	125 x 32	118	162	131	16	138	4
46614160032D	160 x 32	118	199	144	16	138	4
46614200032D	200 x 32	176	202	132	56	177	4