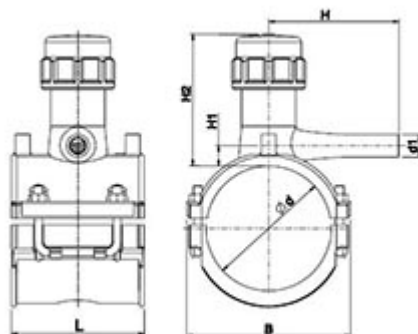




// Kit de branchement D25 - 46614D



DOMAINES D'APPLICATION

Raccords électrosoudables en polyéthylène (PE) pour les systèmes de canalisations destinées à la distribution de combustibles gazeux et à leurs assemblages avec des composants en PE et autres matières, destinés à être utilisés une pression maximale de service, MOP, jusques et y compris 10 bars et à une température de service de 20 °C, comme température de référence.

DESCRIPTION

Matière

Corps : Polyéthylène noir PE 100

Couteau : Laiton

Joint : NBR

DTE : POM

DPB : voir constructeur

Références nominatives

NF EN 12201, NF EN 1555, NF 136 - Gaz

Mise en œuvre

Fiche d'installation

TABLEAU DES DIMENSIONS

Référence	d x d1	L	B	H	H1	H2	Poids (kg)	PN à 20°C
46614040020D	40 x 20	100	66	107	7	94	0,4	4
46614063020D	63 x 20	118	100	90	10	98	0,367	4
46614110020D	110 x 20	118	148	119	16	114	0,894	4
46614125020D	125 x 20	118	162	116	16	114	0,485	4
46614160020D	160 x 20	118	199	118	21	138	0,349	4
46614200020D	200 x 20	176	202	125	50	177	-	4