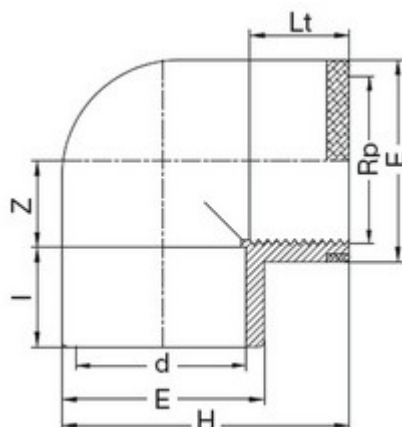




// Coude à 90° avec bague de renfort - Femelle à coller sur d - Taraudé sur Rp - 5752



DOMAINES D'APPLICATION

Raccords en PVC non plastifié pour les systèmes de canalisations d'eau sous pression à des températures inférieures ou égales à 45°C (à partir de 25°C, appliquer un coefficient de détimbrage) et leurs assemblages avec des composants en PVC-U ou en d'autres matériaux destinés aux conduites enterrées ou en aérien à l'extérieur ou à l'intérieur du bâtiment.

DESCRIPTION

Matière

Corps : PVC-UH

Bague de renfort : acier inox AISI 430

Références nominatives

Conformes à la norme NF EN 1452-3. Le filetage est conforme aux normes ISO 7-1 et BS21

Certificats de conformité

ACS

Mise en œuvre

Fiche d'installation

TABLEAU DES DIMENSIONS

Référence	d x Rp	e	Z	Lt	l	H	Poids (kg)	PN à 20°C
57521603	16 x 3/8"	23	9	13	14	34	0.014	16
57522005	20 x 1/2"	20	11	17	16	41	0.022	16
57522507	25 x 3/4"	30	14	18	19	49	0.036	16
57523210	32 x 1"	38	17	20	22	60	0.064	16
57524013	40 x 1 1/4"	48	21	22	26	74	0.1	16
57525015	50 x 1 1/2"	62	26	22	31	90	0.18	16



// Coude à 90° avec bague de renfort - Femelle à coller sur d - Taraudé sur Rp - 5752

Référence	d x Rp	e	Z	Lt	I	H	Poids (kg)	PN à 20°C
57526320	63 x 2"	73	33	26	38	111	0.352	16