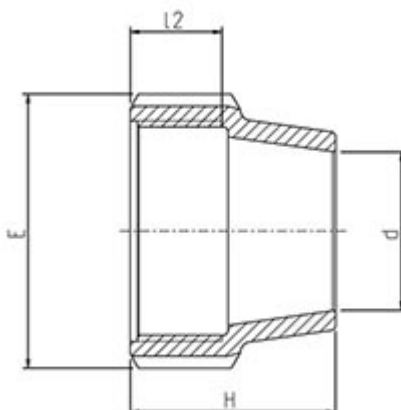




## // Ecrou de serrage - 7000



### DOMAINES D'APPLICATION

Pièces détachées destinées à la ligne 7

### DESCRIPTION

#### Matière

Ecrou : Polypropylène, copolymère haute qualité

#### Références nominatives

Conformes aux normes ISO 14236 et AS/NZ 4129. Le filetage est conforme aux normes ISO-7, BS 21 - 1973, DIN 2999, NEN3258, AS 1722Part 1 - 1975

#### Certificats de conformité

ACS

#### Mise en œuvre

Fiche d'installation

### TABLEAU DES DIMENSIONS

Référence	d	H	L2	Poids (kg)	PN à 20°C
700016	16	40	23	0.012	16
700020	20	45	26	0.022	16
700025	25	46	26	0.029	16
700032	32	51	30	0.043	16
700040	40	63	34	0.07	16
700050	50	71	34	0.105	16
700063	63	89	43	0.159	16
7000125	125	185	107	1.135	16