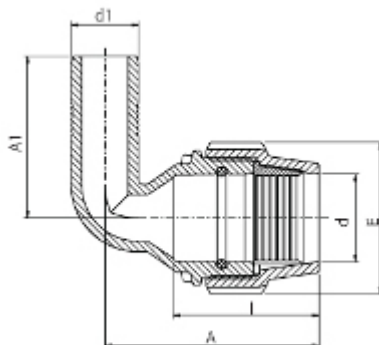




// Adaptateur coudé - 7350



DOMAINES D'APPLICATION

Raccords mécaniques destinés à l'assemblage des tubes en pression de DN inférieurs ou égaux à 160mm, utilisés pour les canalisations véhiculant de l'eau potable et de l'eau pour un usage général à des températures inférieures ou égales à 40°C (au-delà de 20°C, appliquer un coefficient de détimbrage), à l'attention des collectivités, des secteurs agricoles ou industriels (la nature des bagues et des joints d'adaptation en fonction du fluide transporté). Application eau chaude EXCLUE.

DESCRIPTION

Matière

Corps : polypropylène, copolymère haute qualité
 Ecrou : Polypropylène, copolymère haute qualité
 Bague de crantage standard : acétal (POM)
 Joint torique standard : NBR

Références nominatives

Conformes aux normes ISO 14236 et AS/NZ 4129. Le filetage est conforme aux normes ISO-7, BS 21 - 1973, DIN 2999, NEN3258, AS 1722Part 1 - 1975

Certificats de conformité

ACS

Mise en œuvre

Fiche d'installation

TABLEAU DES DIMENSIONS

Référence	d x d1	E	A	A1	I	Poids (kg)	PN à 20°C
73504040	40 x 40	82	118	106	84	0.23	16
73504050	40 x 50	82	118	120	84	0.275	16
73505040	50 x 40	96	136	106	93	0.308	16
73505050	50 x 50	96	136	120	93	0.355	16
73506340	63 x 40	113	161	106	110	0.456	16
73506350	63 x 50	113	161	120	110	0.495	16