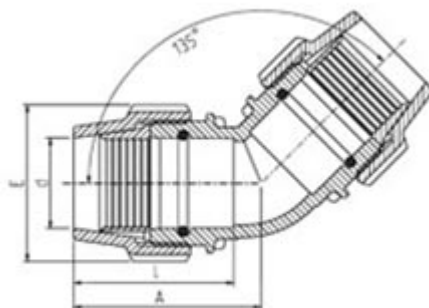




// Coude à 45° - 7460



DOMAINES D'APPLICATION

Raccords mécaniques destinés à l'assemblage des tubes en pression de DN inférieurs ou égaux à 160mm, utilisés pour les canalisations véhiculant de l'eau potable et de l'eau pour un usage général à des températures inférieures ou égales à 40°C (au-delà de 20°C, appliquer un coefficient de détimbrage), à l'attention des collectivités, des secteurs agricoles ou industriels (la nature des bagues et des joints d'adaptation en fonction du fluide transporté). Application eau chaude EXCLUE.

DESCRIPTION

Matière

Corps : polypropylène, copolymère haute qualité
Ecrou : Polypropylène, copolymère haute qualité
Bague de crantage standard : acétal (POM)
Joint torique standard : NBR

Références nominatives

Conformes aux normes ISO 14236 et AS/NZ 4129. Le filetage est conforme aux normes ISO-7, BS 21 - 1973, DIN 2999, NEN3258, AS 1722Part 1 - 1975

Certificats de conformité

ACS

Mise en œuvre

Fiche d'installation

TABLEAU DES DIMENSIONS

Référence	d	A	E	I	PN à 20°C	Poids (kg)
746032	32	92	64	67	16	0.188
746040	40	99	82	84	16	0.33
746050	50	110	96	93	16	0.486
746063	63	130	113	110	16	0.755