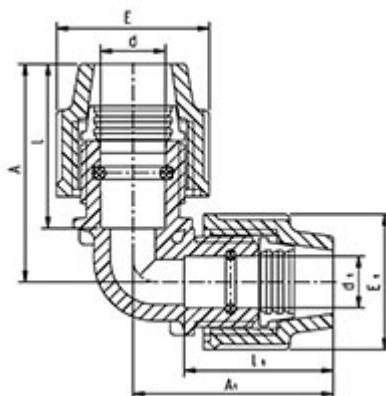




## // Coude à 90° réduit. - 7510



### DOMAINES D'APPLICATION

Raccords mécaniques destinés à l'assemblage des tubes en pression de DN inférieurs ou égaux à 160mm, utilisés pour les canalisations véhiculant de l'eau potable et de l'eau pour un usage général à des températures inférieures ou égales à 40°C (au-delà de 20°C, appliquer un coefficient de détimbrage), à l'attention des collectivités, des secteurs agricoles ou industriels (la nature des bagues et des joints d'adaptation en fonction du fluide transporté). Application eau chaude EXCLUE.

### DESCRIPTION

#### Matière

Corps : polypropylène, copolymère haute qualité  
 Ecrou : Polypropylène, copolymère haute qualité  
 Bague de crampage standard : acétal (POM)  
 Joint torique standard : NBR

#### Références nominatives

Conformes aux normes ISO 14236 et AS/NZ 4129. Le filetage est conforme aux normes ISO-7, BS 21 - 1973, DIN 2999, NEN3258, AS 1722Part 1 - 1975

#### Certificats de conformité

ACS

#### Mise en œuvre

Fiche d'installation

### TABLEAU DES DIMENSIONS

Référence	d x d1	E	A	I1	I	E1	A1	PN à 20°C	Poids (kg)
75102520	25 x 20	54	90	57	58	48	81	16	0.114