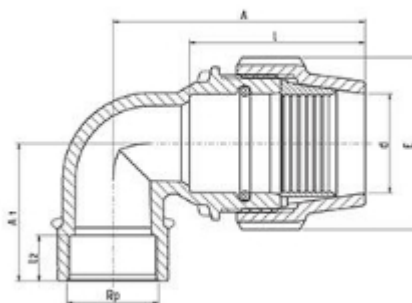




// Coude à 90° avec dérivation taraudée MILLENIUM - 87150



DOMAINES D'APPLICATION

Raccords mécaniques destinés à l'assemblage des tubes en pression de DN inférieurs ou égaux à 160mm, utilisés pour les canalisations véhiculant de l'eau potable et de l'eau pour un usage général à des températures inférieures ou égales à 40°C (au-delà de 20°C, appliquer un coefficient de détimbrage), à l'attention des collectivités, des secteurs agricoles ou industriels (la nature des bagues et des joints d'adaptation en fonction du fluide transporté). Application eau chaude EXCLUE.

DESCRIPTION

Matière

Corps : polypropylène, copolymère haute qualité
 Ecou : Polypropylène, copolymère haute qualité
 Bague de crampage standard : acétal (POM)
 Joint torique standard : NBR
 Bague de renforcement : Acier inox

Références nominatives

Conformes aux normes ISO 14236 et AS/NZ 4129. Le filetage est conforme aux normes ISO-7, BS 21 - 1973, DIN 2999, NEN3258, AS 1722Part 1 - 1975

Certificats de conformité

ACS

Mise en œuvre

Fiche d'installation

TABLEAU DES DIMENSIONS

Référence	d x Rp	E	A	A1	I	I2	Poids (kg)	PN à 20°C
871507520	75 x 2"	132	193	100	137	30	0.86	16
871507525	75 x 2 1/2"	132	196	105	137	36	0.933	16
871507530	75 x 3"	132	196	105	137	36	0.982	10