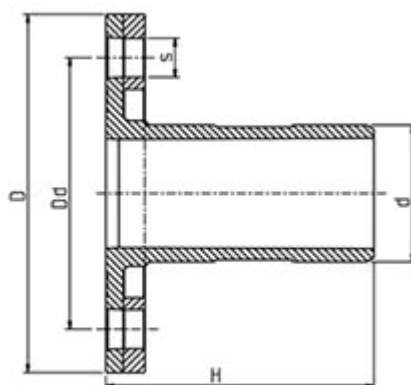




// Adaptateur à bride MILLENIUM - 87236



DOMAINES D'APPLICATION

Raccords mécaniques destinés à l'assemblage des tubes en pression de DN inférieurs ou égaux à 160mm, utilisés pour les canalisations véhiculant de l'eau potable et de l'eau pour un usage général à des températures inférieures ou égales à 40°C (au-delà de 20°C, appliquer un coefficient de détimbrage), à l'attention des collectivités, des secteurs agricoles ou industriels (la nature des bagues et des joints d'adaptation en fonction du fluide transporté). Application eau chaude EXCLUE.

DESCRIPTION

Matière

Corps : polypropylène, copolymère haute qualité
Bride : Acier galvanisé

Références nominatives

Conformes aux normes ISO 14236 et AS/NZ 4129. Le filetage est conforme aux normes ISO-7, BS 21 - 1973, DIN 2999, NEN3258, AS 1722Part 1 - 1975. Les dimensions des brides sont conformes aux normes ISO 7005-1, BS 4504:1989, DIN 2501, AS/NZS 4331

Certificats de conformité

ACS

Mise en œuvre

Fiche d'installation

TABLEAU DES DIMENSIONS

| Référence | d x DN | D | S | H | Dp | Nb Boulons | Classe de perçage | Poids (kg) | PN à 20°C |
|------------|-----------|-----|----|-----|-----|------------|-------------------|------------|-----------|
| 872367520 | 75 x 50 | 165 | 18 | 142 | 125 | 4 | ISO GN 10/16 | 1.402 | 16 |
| 872367525 | 75 x 65 | 185 | 18 | 142 | 145 | 4 | ISO GN 10/16 | 1.568 | 16 |
| 872367530 | 75 x 80 | 200 | 18 | 142 | 160 | 8 | ISO GN 10/16 | 1.981 | 16 |
| 872369025 | 90 x 65 | 185 | 18 | 175 | 145 | 8 | ISO GN 10/16 | 1.755 | 16 |
| 872369030 | 90 x 80 | 200 | 18 | 175 | 160 | 8 | ISO GN 10/16 | 1.858 | 16 |
| 872369040 | 90 x 100 | 220 | 18 | 175 | 180 | 8 | ISO GN 10/16 | 2.181 | 16 |
| 8723611030 | 110 x 80 | 200 | 18 | 210 | 160 | 8 | ISO GN 10/16 | 2.02 | 16 |
| 8723611040 | 110 x 100 | 220 | 18 | 210 | 180 | 8 | ISO GN 10/16 | 2.33 | 16 |



// Adaptateur à bride MILLENIUM - 87236

| Référence | d x DN | D | S | H | Dp | Nb Boulons | Classe de perçage | Poids (kg) | PN à 20°C |
|------------|-----------|-----|----|-----|-----|------------|-------------------|------------|-----------|
| 8723611050 | 110 x 125 | 250 | 18 | 214 | 210 | 8 | ISO GN 10/16 | 3.988 | 16 |