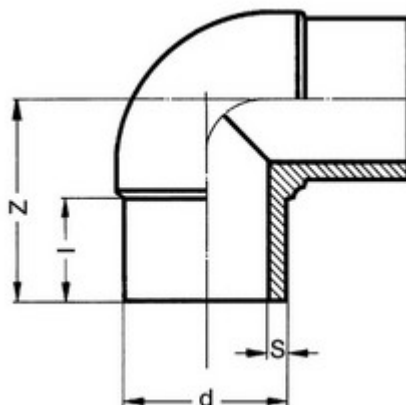




// Coude à 90° à embouts mâles - PE100 SDR17 - 9057



DOMAINES D'APPLICATION

Raccords électrosoudables pour les systèmes de canalisations en polyéthylène (PE) dans le domaine de l'alimentation en eau destinée à la consommation humaine, y compris le transport des eaux brutes avant traitement, et leurs assemblages avec des composants en PE et d'autres matériaux destinés à être utilisés sous pression et à une température de service de 20 °C comme température de référence, pouvant atteindre un maximum de 40° (au delà de 20°C, appliquer un coefficient de détimbrage).

DESCRIPTION

Matière

Corps : Polyéthylène noir PE 100

Références nominatives

Conformes aux normes NF EN 12201, AS/NZS 4129, WIS 4-32-14 et WIS 4-32-15

Certificats de conformité

ACS

Mise en œuvre

Fiche d'installation

TABLEAU DES DIMENSIONS

Référence	d	S	l	Z	PN à 20°C
9057063	63	3.8	67	115	10
9057075	75	4.5	78	128	10
9057090	90	5.4	78	141	10
9057110	110	6.6	85	157	10
9057125	125	7.4	100	170	10
9057140	140	8.3	105	198	10
9057160	160	9.5	117	220	10
9057180	180	10.7	114	221	10
9057200	200	11.9	126	249	10



// Coude à 90° à embouts mâles - PE100 SDR17 - 9057

Référence	d	S	I	Z	PN à 20°C
9057225	225	13.4	135	269	10
9057250	250	14.8	148	307	10
9057280	280	16.6	156	332	10
9057315	315	18.7	170	359	10
9057355	355	21.1	172	421	10
9057400	400	23.7	187	469	10
9057450	450	26.7	202	522	10
9057500	500	29.7	222	576	10