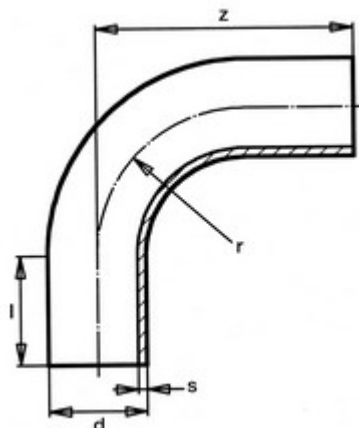




// Courbe à 90° à embouts mâles - PE100 SDR17 - 9457



DOMAINES D'APPLICATION

Raccords électrosoudables pour les systèmes de canalisations en polyéthylène (PE) dans le domaine de l'alimentation en eau destinée à la consommation humaine, y compris le transport des eaux brutes avant traitement, et leurs assemblages avec des composants en PE et d'autres matériaux destinés à être utilisés sous pression et à une température de service de 20 °C comme température de référence, pouvant atteindre un maximum de 40° (au delà de 20°C, appliquer un coefficient de détimbrage).

DESCRIPTION

Matière

Corps : Polyéthylène noir PE 100

Peut être soudée en électrosoudage ou en bout à bout

Références nominatives

Conforme à la norme NF EN 12201

Certificats de conformité

ACS

Mise en œuvre

Fiche d'installation

TABLEAU DES DIMENSIONS

Référence	d	s	l	r	z	PN à 20°C
9457090	90	5.4	150	135	300	10
9457110	110	6.6	150	165	380	10
9457125	125	7.4	150	188	400	10
9457140	140	8.3	150	210	440	10
9457160	160	9.5	150	240	480	10
9457180	180	10.7	150	270	530	10
9457200	200	11.9	150	300	560	10
9457225	225	13.4	150	338	590	10



// Courbe à 90° à embouts mâles - PE100 SDR17 - 9457

Référence	d	s	l	r	z	PN à 20°C
9457250	250	14.8	250	375	730	10
9457280	280	16.6	250	420	750	10
9457315	315	18.7	300	496	900	10
9457355	355	21.1	300	560	1000	10
9457400	400	23.7	300	637	1050	10
9457450	450	26.7	300	711	1150	10
9457500	500	29.7	350	783	1300	10
9457560	560	33.2	350	877	1350	10
9457630	630	37.4	350	955	1600	10
9457710	710	42.1	350	1128	1900	10
9457800	800	47.4	350	1274	2000	10