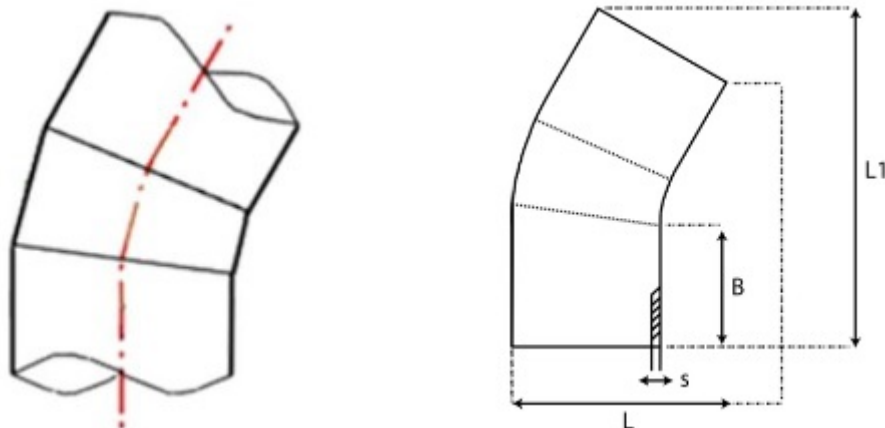




// Coude à 22° à embouts mâles PE100 SDR7.4 - 9529S



DOMAINES D'APPLICATION

Raccords électrosoudables pour les systèmes de canalisations en polyéthylène (PE) dans le domaine de l'alimentation en eau destinée à la consommation humaine, y compris le transport des eaux brutes avant traitement, et leurs assemblages avec des composants en PE et d'autres matériaux destinés à être utilisés sous pression et à une température de service de 20 °C comme température de référence, pouvant atteindre un maximum de 40° (au delà de 20°C, appliquer un coefficient de détimbrage).

DESCRIPTION

Matière

Corps : Polyéthylène noir PE 100 / Nombre de segments: 3

Références nominatives

Conformes aux normes NF EN 12201-3, ISO 4427-3

Certificats de conformité

ACS

Mise en œuvre

Fiche d'installation

TABLEAU DES DIMENSIONS

Référence	d	B	L	L1	s	Poids (kg)	PN à 20°C
9529063S	63	90	109	256	8.6	0.39	25
9529075S	75	100	124	280	10.3	0.61	25
9529090S	90	110	143	305	12.3	0.93	25
9529125S	125	130	192	391	17.1	2.28	25
9529140S	140	140	211	416	19.2	3.01	25
9529160S	160	150	236	448	21.9	4.20	25
9529200S	200	170	283	501	27.4	7.21	25
9529225S	225	180	312	530	30.8	9.51	25
9529250S	250	210	348	597	34.2	13.33	25



// Coude à 22° à embouts mâles PE100 SDR7.4 - 9529S

Référence	d	B	L	L1	s	Poids (kg)	PN à 20°C
9529280S	280	250	393	685	38.3	19.27	25
9529315S	315	260	432	718	43.1	25.17	25
9529355S	355	280	480	771	48.5	33.98	25
9529400S	400	300	532	827	54.7	45.74	25
9529450S	450	300	601	944	61.5	66.18	25