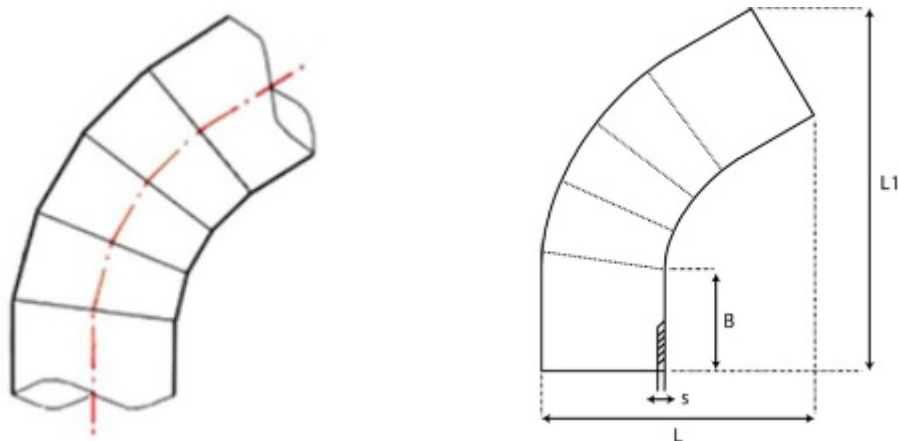




// Coude à 60° à embouts mâles PE100 SDR17 - 9567S



DOMAINES D'APPLICATION

Raccords électrosoudables pour les systèmes de canalisations en polyéthylène (PE) dans le domaine de l'alimentation en eau destinée à la consommation humaine, y compris le transport des eaux brutes avant traitement, et leurs assemblages avec des composants en PE et d'autres matériaux destinés à être utilisés sous pression et à une température de service de 20 °C comme température de référence, pouvant atteindre un maximum de 40° (au delà de 20°C, appliquer un coefficient de détimbrage).

DESCRIPTION

Matière

Corps : Polyéthylène noir PE 100 / Nombre de segments: 5

Références nominatives

Conformes aux normes NF EN 12201, AS/NZS 4129, WIS 4-32-14 et WIS 4-32-15

Certificats de conformité

ACS

Mise en œuvre

Fiche d'installation

TABLEAU DES DIMENSIONS

Référence	d	B	L	L1	s	Poids (kg)	PN à 20°C
9567090S	90	110	274	396	5.4	0.65	10
9567110S	110	120	353	516	6.6	1.26	10
9567125S	125	130	377	545	7.4	1.67	10
9567140S	140	140	401	573	8.3	2.18	10
9567200S	200	170	494	682	11.9	5.01	10
9567250S	250	210	579	786	14.8	8.79	10
9567280S	280	250	643	872	16.6	12.23	10
9567315S	315	260	687	917	18.7	15.88	10
9567355S	355	280	745	982	21.1	21.19	10



// Coude à 60° à embouts mâles PE100 SDR17 - 9567S

Référence	d	B	L	L1	s	Poids (kg)	PN à 20°C
9567400S	400	300	807	1051	23.7	28.02	10
9567450S	450	300	1003	1348	26.7	47.26	10
9567500S	500	330	1153	1563	29.7	68.55	10
9567560S	560	350	1301	1774	33.2	97.5	10
9567630S	630	350	1447	1960	37.4	135.14	10