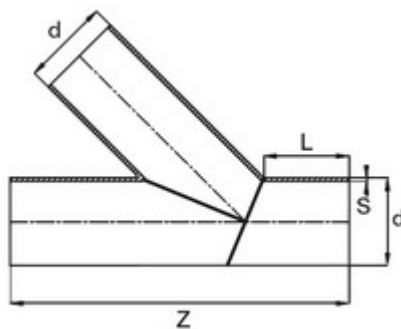




**// Té à 45° à embouts mâles - PE100 SDR26 - 9646**  
**- Réf. : 9646250**



**TECHNIQUE**

**Tableau des dimensions**

Référence	d	L	Z	S	Poids (kg)	PN à 20°C
9646250	250	210	850	9.6	11.59	5

**Matière**

Polyéthylène noir PE 100

**Spécificités**

Pièce segmentée

**Certificats de conformité**

ACS