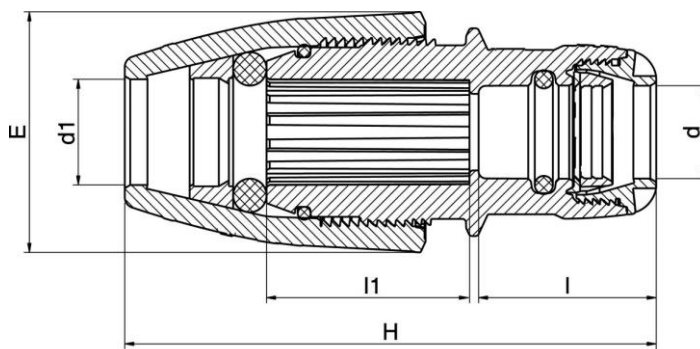


FICHE TECHNIQUE PRODUIT

GAMME SERIE I Raccord Universel PLASS1	Référence Plasson France 10017
---------------------------------------------------------	------------------------------------------



Dimensions

Ref	dxd1	H	E	I	l1	PN	Poids	Colisag e	Par sac
100172518	25x14-18	117-137	54	48	47	16	130	180	5
100172522	25x19-22	119-130	57	48	47	16	141	150	5
100172528	25x24-28	130-142	66	48	55	16	180	120	5

Matière

Corps et Ecrou en PP copolymère haute qualité / Bagues en Polyacétal / Joint en NBR
 Normes d'essais : ISO 14236 / **ACS**

Couverture de la gamme (côté universel) : 14 à 28mm

TUBES		Plage du raccord universel (mm)		
Type	Normes	14-18	19-22	24-28
		DN tube		
PE	EN 12201	16	20	25
CUIVRE	EN 1057	14	20	28
		15	22	
		16		
		18		
PVC	EN 1452	16	20	25
ACIER GALVA	EN 10255	3/8"	1/2"	3/4"
PB	ISO 15876	16	20	25
PEX	ISO 15875	16	20	25
			19.2	23.2
			19.8	25.4
Pb			21.6	

Côté PE : 25mm

Montage du raccord universel SERIE 1 :

1. Couper le tube au droit et ébavurer si nécessaire,
2. Sélectionner le raccord en fonction du diamètre extérieur du tube à raccorder,
3. Insérer le tube côté universel jusqu'à la butée,
4. Fermer l'écrou. Serrer fermement à la clé en maintenant le corps à l'aide d'une autre clé,
5. Monter le tube PE selon les instructions du SERIE 1.

Attention : Si le raccord est utilisé en seconde main, vérifier que la bague côté universel est toujours munie de ces dents métalliques.

