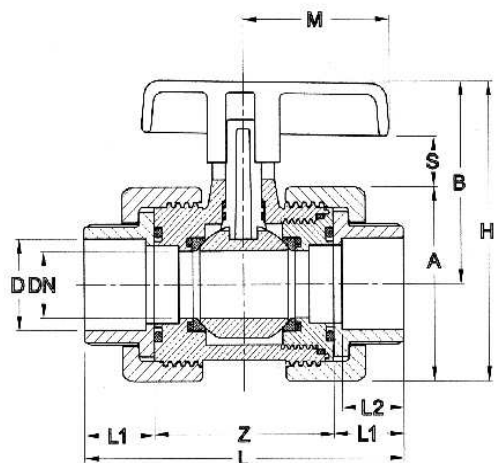


FICHE TECHNIQUE PRODUIT

Vannes PVC à coller

Ref Plasson France 2150



Dimensions :

d	A	B	H	L	M	S	Z	L1	L2	Poids (gr)
50	95	93	141	157	65	21	88	34.5	31	826
63	115	107	164	190	74	23	102	44	38	1382

Caractéristiques :

PN 16 à 20°C

Joint EPDM

Bi - directionnelle

Réglage de la sphère en charge à l'aide de la poignée de la vanne



Normes de référence :

NF EN 1452-4

Matière :

Poignée / Axe / Corps / Sphère / Bague / Collet et Erou : PVC

Joint toriques : EPDM

Siège : TPE