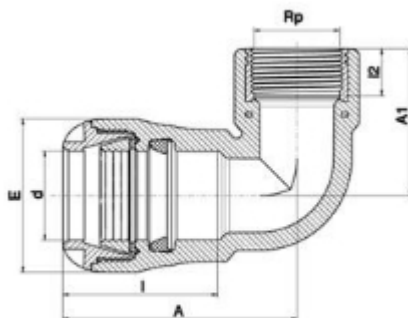




// Coude à 90° - Dérivation taraudée laiton - 10760 - Réf. : 107605013



TECHNIQUE

Tableau des dimensions

Référence	d x Rp	I2	I	E	A1	A	Poids (kg)	PN à 20°C
107605013	50 x 1 1/4"	21	79	85	67	122	0.403	16

Matière

Corps : Polypropylène, copolymère haute qualité

Bagues : POM

Joints : NBR

Filetage : Laiton DZR, parallèle

Spécificités

Raccord encliquetable facile et rapide à la pose. Etanchéité hydraulique indépendante du verrouillage mécanique Filetage conique avec étanchéité sur le filet

Références nominatives

Conformes à la norme ISO 14236 (PN16). Le taraudage est conforme aux normes ISO - 7/1, BS 21, DIN 2999, NEN 3258, AS 1722 Part 1

Certificats de conformité

ACS

LOGISTIQUE

Colisage carton: 60

Dimensions carton (L x l x H): -