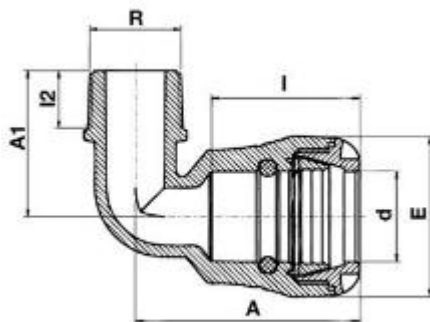




**// Coude à 90° - Dérivation fileté - 10850 - Réf. :  
108502510**



**TECHNIQUE**

**Tableau des dimensions**

Référence	d x R	A	A1	E	I	I2	Poids (kg)	PN à 20°C
108502510	25 x 1"	74	47	47	48	19	0.065	16

**Matière**

Corps : Polypropylène, copolymère haute qualité

Bagues : POM

Joints : NBR

Filetage conique

**Spécificités**

Raccord encliquetable facile et rapide à la pose. Etanchéité hydraulique indépendante du verrouillage mécanique Filetage conique avec étanchéité sur le filet

**Références nominatives**

Conformes à la norme ISO 14236 (PN16). Le filetage est conforme aux normes ISO - 7/1, BS 21, DIN 2999, NEN 3258, AS 1722 Part 1

**Certificats de conformité**

ACS

**LOGISTIQUE**

Colisage carton: -