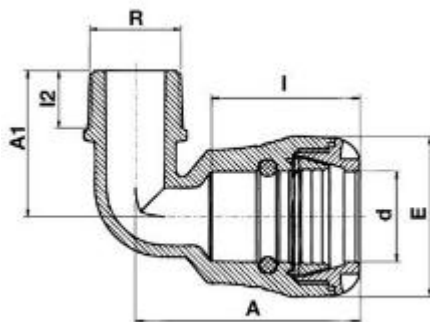




**// Coude à 90° - Dérivation fileté - 10850 - Réf. :
108503213**



TECHNIQUE

Tableau des dimensions

Référence	d x R	A	A1	E	I	I2	Poids (kg)	PN à 20°C
108503213	32 x 1 1/4"	81	54	58	53	21	0.114	16

Matière

Corps : Polypropylène, copolymère haute qualité

Bagues : POM

Joints : NBR

Filetage conique

Spécificités

Raccord encliquetable facile et rapide à la pose. Etanchéité hydraulique indépendante du verrouillage mécanique Filetage conique avec étanchéité sur le filet

Références nominatives

Conformes à la norme ISO 14236 (PN16). Le filetage est conforme aux normes ISO - 7/1, BS 21, DIN 2999, NEN 3258, AS 1722 Part 1

Certificats de conformité

ACS

LOGISTIQUE

Colisage carton: -