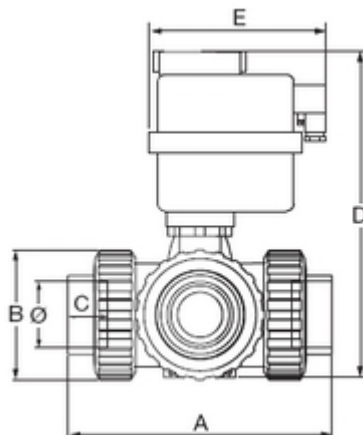




**// Electro-vanne 3 voies 220V type L - 1580 - Réf. :
158032**



TECHNIQUE

Tableau des dimensions

Référence	Ø	DN	A	B	C	D	E	Poids (kg)	PN à 20°C
158032	32	25	160	72	22	220	169	1.612	16

Matière

Corps : PVC-UH

Joint : EPDM

Siège de la sphère : PTFE/ Vanne montée en L

Spécificités

Moteur H10: 85-240 VAC / VDC12-24 V

Références nominatives

Conforme à la norme NF EN 1452-4