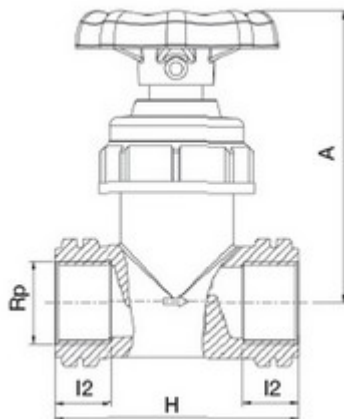




## // Robinet à soupape droite - 3405 - Réf. : 340510



### TECHNIQUE

#### Tableau des dimensions

Référence	Rp	A	H	I2	Poids (kg)	PN à 20°C
340510	1"	92	82	20	0.129	10

#### Matière

Corps : polypropylène, copolymère haute qualité

Joint : NBR

#### Spécificités

Emboutis taraudés parallèles avec étanchéité sur le filet

#### Références nominatives

Conformes aux normes ISO 14236 et AS/NZ 4129. Le filetage est conforme aux normes ISO-7, BS 21 - 1973, DIN 2999, NEN3258, AS 1722Part 1 - 1975

#### Certificats de conformité

ACS

### LOGISTIQUE

Colisage sachet: 5

Colisage carton: 120

Dimensions carton (L x l x H): 56 x 48 x 34