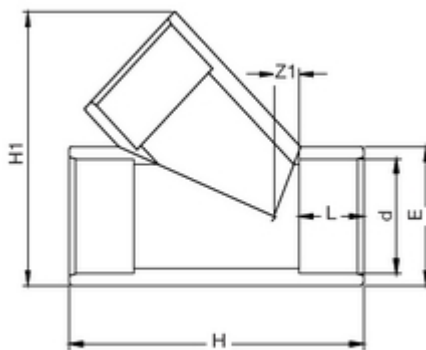




## // Té à 45° à coller - 5440 - Réf. : 5440140



### TECHNIQUE

#### Tableau des dimensions

Référence	d	H	H1	E	L	Z1	Poids (kg)	PN à 20°C
5440140	140	379	328	164	76	34	-	10

#### Matière

Corps : PVC-UH

#### Références nominatives

Conformes à la norme NF EN 1452-3. Le filetage est conforme aux normes ISO 7-1 et BS21

#### Certificats de conformité

ACS

### LOGISTIQUE

Colisage carton : -