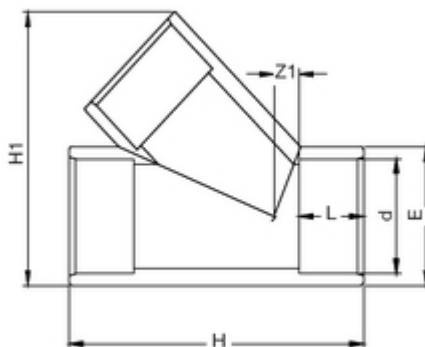




// Té à 45° à coller - 5440 - Réf. : 544090



TECHNIQUE

Tableau des dimensions

Référence	d	H	H1	E	L	Z1	Poids (kg)	PN à 20°C
544090	90	244	212	108	51	20	1.501	10

Matière

Corps : PVC-UH

Références nominatives

Conformes à la norme NF EN 1452-3. Le filetage est conforme aux normes ISO 7-1 et BS21

Certificats de conformité

ACS

LOGISTIQUE

Colisage carton: -