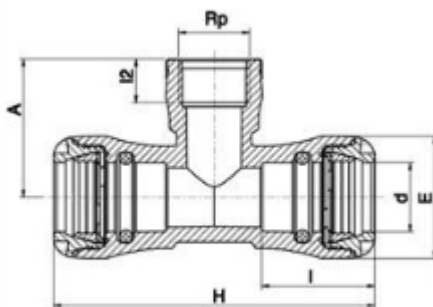




**// Té à 90° - Dérivation taraudée - 10140 - Réf. :
101402510**



TECHNIQUE

Tableau des dimensions

Référence	d x Rp	A	E	H	I	I2	Poids (kg)	PN à 20°C
101402510	25 x 1"	54	47	134	48	21	0.114	16

Matière

Corps : Polypropylène, copolymère haute qualité

Bagues : POM

Joints : NBR

Taraudage parallèle

Spécificités

Raccord encliquetable facile et rapide à la pose. Etanchéité hydraulique indépendante du verrouillage mécanique Taraudage parallèle avec étanchéité sur le filet

Références nominatives

Conformes à la norme ISO 14236 (PN16). Le taraudage est conforme aux normes ISO - 7/1, BS 21, DIN 2999, NEN 3258, AS 1722 Part 1

Certificats de conformité

ACS

LOGISTIQUE

Colisage carton: 140