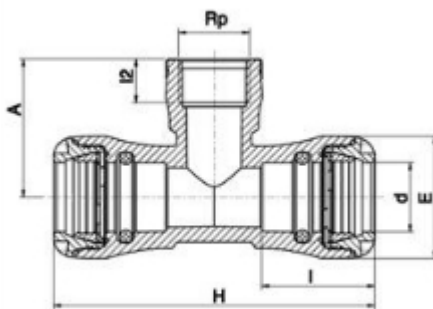




// Té à 90° - Dérivation taraudée - 10140 - Réf. : 101404010



TECHNIQUE

Tableau des dimensions

| Référence | d x Rp | A | E | H | I | I2 | Poids (kg) | PN à 20°C |
|-----------|---------|----|----|-----|----|------|------------|-----------|
| 101404010 | 40 x 1" | 65 | 70 | 192 | 70 | 21.6 | 0.3 | 16 |

Matière

Corps : Polypropylène, copolymère haute qualité

Bagues : POM

Joints : NBR

Taraudage parallèle

Références nominatives

Conformes à la norme ISO 14236 (PN16). Le taraudage est conforme aux normes ISO - 7/1, BS 21, DIN 2999, NEN 3258, AS 1722 Part 1

Certificats de conformité

ACS

LOGISTIQUE

Colisage carton: 65