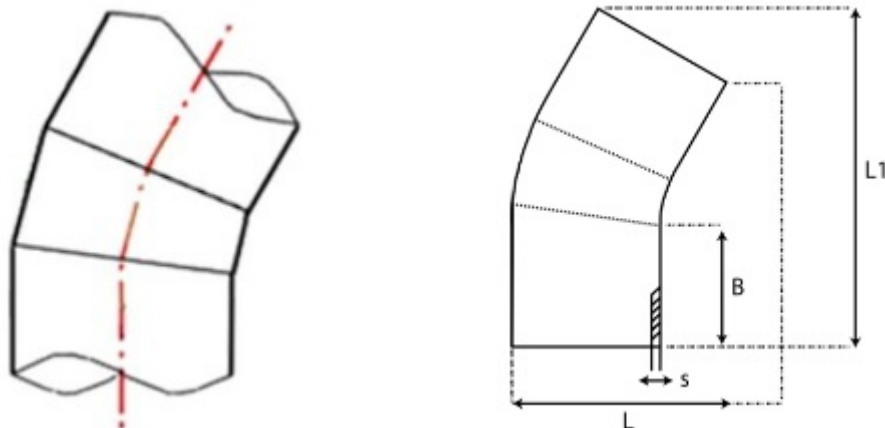




**// Coude à 11° à embouts mâles PE100 SDR7.4 -  
9509S - Réf. : 9509160S**



**TECHNIQUE**

**Tableau des dimensions**

Référence	d	B	L	L1	s	Poids (kg)	PN à 20°C
9509160S	160	150	199	428	21.9	4.20	25

**Matière**

Corps : Polyéthylène noir PE 100 / Nombre de segments: 3

**Références nominatives**

Conformes aux normes NF EN 12201-3, ISO 4427-3

**Certificats de conformité**

ACS